

HOJA DE DATOS

Motor Trifásico de Inducción - Rotor de Jaula



Cliente : WEG COLOMBIA S.A.S - EQUADOR

Línea del producto : W12 IE3

Código del producto : 15740036

Carcasa	: W63	Método de refrigeración	: IC411 - TEFC
Clase de aislamiento	: F	Forma constructiva	: B35L(D)
Régimen de servicio	: S1	Sentido de giro ¹	: Ambos
Temperatura ambiente	: -20 °C hasta +40 °C	Método de Arranque	: Partida directa
Altitud	: 1000 m	Masa aproximada ³	: 7.5 kg
Grado de protección	: IP54	Momento de inercia (J)	: 0.0006 kgm ²
Categoría	: N		

Potencia	0.25 kW (0.33 HP)	0.25 kW (0.33 HP)	
Polos	4	4	
Frecuencia	60 Hz	60 Hz	
Tensión nominal	220/380 V	440 V	
Corriente nominal	1.21/0.699 A	0.721 A	
Corriente de arranque	5.92/3.43 A	3.97 A	
Ip/In	4.9	5.5	
Corriente en vacío	0.777/0.450 A	0.580 A	
Rotación nominal	1675 rpm	1710 rpm	
Resbalamiento	6.94 %	5.00 %	
Torque nominal	1.43 Nm	1.40 Nm	
Torque de arranque	330 %	470 %	
Torque mínimo	280 %	395 %	
Torque máximo	290 %	410 %	
Factor de servicio	1.25	1.25	
Elevación de temperatura	80 K	80 K	
Nivel de ruido ²	50.0 dB(A)	50.0 dB(A)	
Tiempo de rotor bloqueado (caliente)	50 s	37 s	
Tiempo de rotor bloqueado (frío)	90 s	67 s	
Rendimiento (%)	50%	70.2	64.1
	75%	72.8	69.8
	100%	73.4	73.4
Cos Φ	50%	0.52	0.41
	75%	0.65	0.53
	100%	0.74	0.62

	Delantero	Trasero	Fuerzas en la fundación
Tipo de cojinete			Tracción máxima : 217 N
Intervalo de lubricación	-	-	Compresión máxima : 291 N
Cantidad de lubricante	-	-	Tipo de carga :-
Tipo de lubricante	MOBIL POLYREX EM		Par de la carga :-
			Inercia de la carga (J=GD ² /4) :-

Notas
Ver notas en la página 2.

Esta revisión substitui y cancela la anterior, la cual deberá ser eliminada.
(1) Mirando la punta delantera del eje del motor.
(2) Medido a 1m y con tolerancia de +3dB(A).
(3) Masa aproximada sujetos a cambios después del proceso de fabricación.
(4) Al 100% de la carga completa.

Los valores indicados son valores promedio con base en ensayos y para alimentación en red senoidal, sujetos a las tolerancias de la norma IEC 60034-1.

Rev.	Resumen de los cambios	Rev.	Verificado	Fecha
Ejecutor	paulp		Pagina	Rev.
Verificador			1 / 2	0
Fecha	30/06/2022			

HOJA DE DATOS

Motor Trifásico de Inducción - Rotor de Jaula



Cliente : WEG COLOMBIA S.A.S - EQUADOR

Línea del producto : W12 IE3

Código del producto : 15740036

Protección térmica

ID	Aplicación	Tipo	Cantidad	Temperatura de Detección
----	------------	------	----------	--------------------------

Notas

Normas

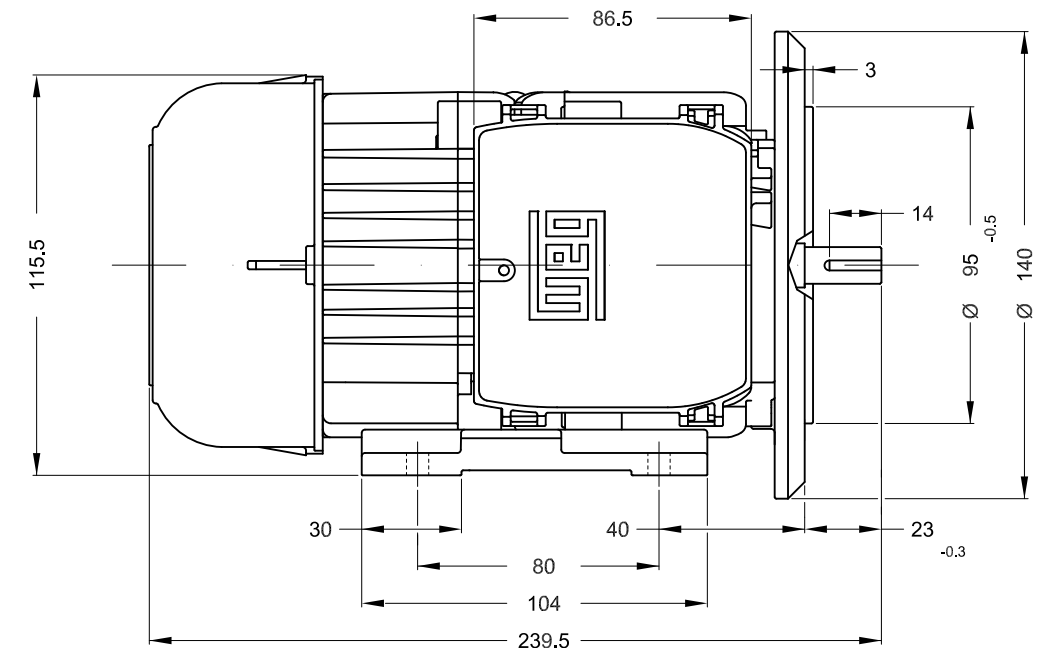
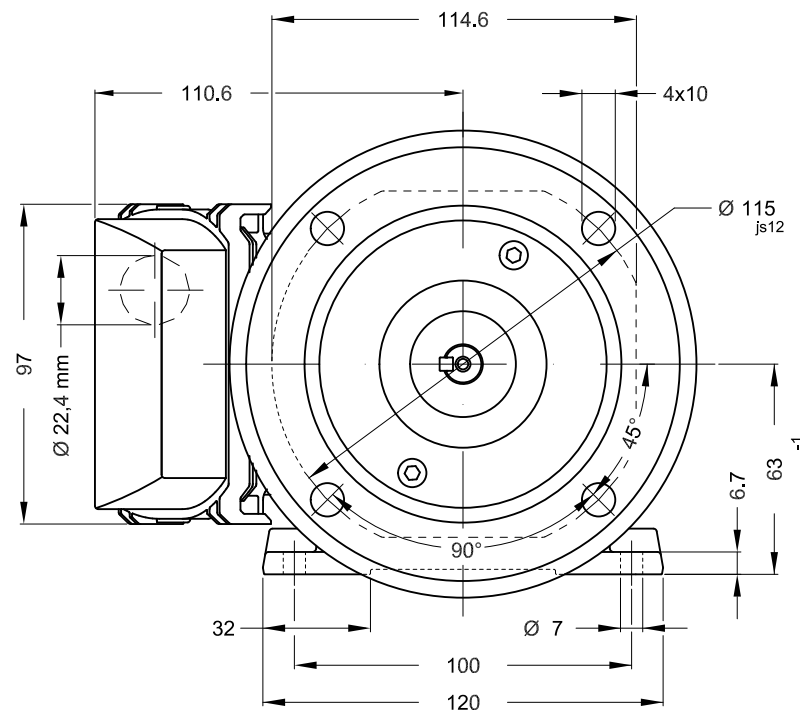
Especificación : IEC 60034-1
Ensayos : IEC 60034-2
Ruido : IEC 60034-9

Vibración : IEC 60034-14
Tolerancia : IEC 60034-1

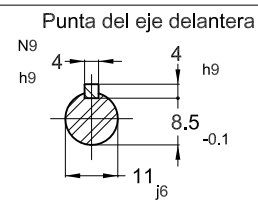
Esta revisión substitui y cancela la anterior, la cual deberá ser eliminada.
(1) Mirando la punta delantera del eje del motor.
(2) Medido a 1m y con tolerancia de +3dB(A).
(3) Masa aproximada sujetos a cambios después del proceso de fabricación.
(4) Al 100% de la carga completa.

Los valores indicados son valores promedio con base en ensayos y para alimentación en red senoidal, sujetos a las tolerancias de la norma IEC 60034-1.

Rev.	Resumen de los cambios		Rev.	Verificado	Fecha
Ejecutor	paulp				
Verificador				Pagina	Rev.
Fecha	30/06/2022			2 / 2	0



Salida de los cables hacia la trasera
 Sin pintura de acabado
 Sin pintura
 Forma constructiva B35L(D)



0.25 kW (0.33 HP) 04 Polos 60 Hz

WEG COLOMBIA S.A.S - EQUADOR

No MODIFICACION	LOC	RESUMEN DE MODIFICACIONES	EJECUTADO	VERIFICADO	LIBERADO	FECHA	VER
EJEC.	PIRWUSER	MOTOR TRIF. W12 IE3					
VERIF.		CARCASA W63 IP54 TEFC					
LIBER.							
FECHA LB.	WMO	Jaragua do Sul	Ingeniera del Producto	HOJA	1 / 1		

PREVIEW
 WDD

